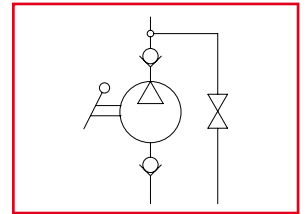




# PMS

Pompa a mano semplice effetto  
Single acting hand pump

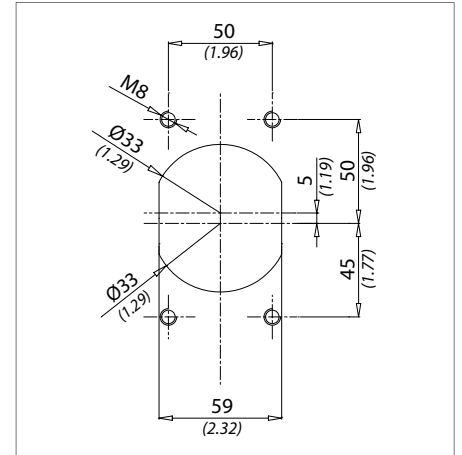


La pompa viene fornita con guarnizione sagomata + viti di fissaggio + leva di azionamento L=600 mm

The pump is supplied with shaped seal, fixing screws and acting lever 23 in. long

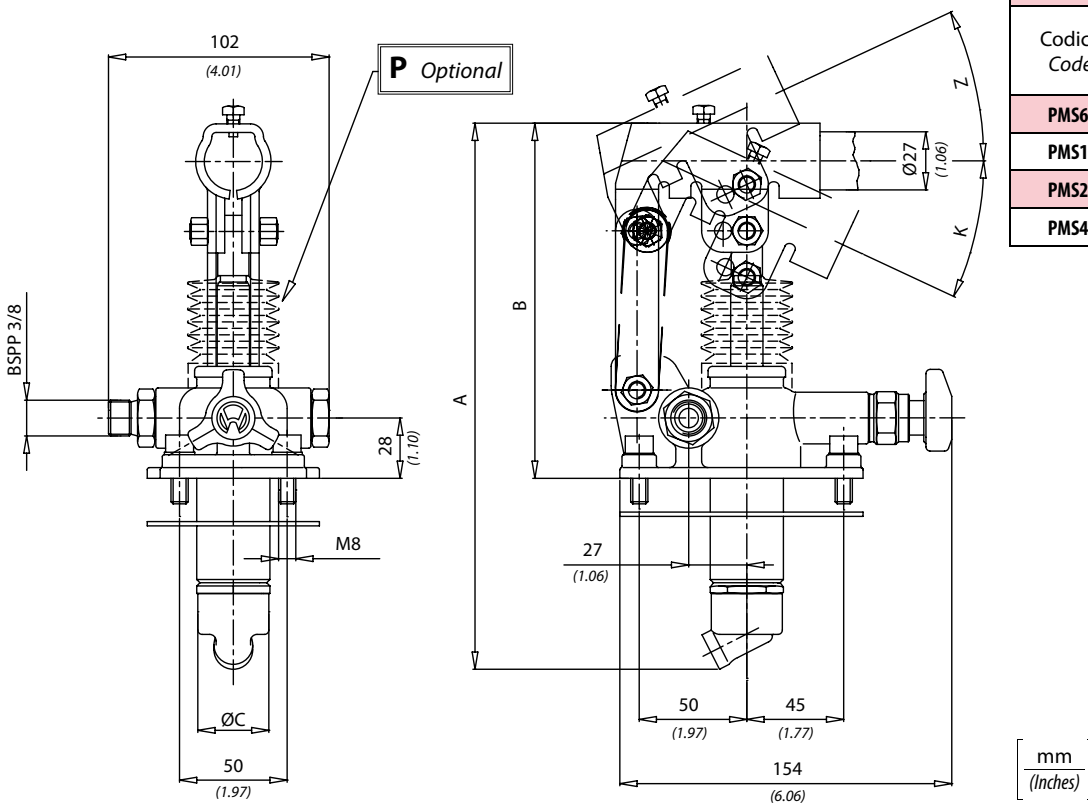
## Dati tecnici Technical data

Viscosità fluido Fluid viscosity	10-500 mm <sup>2</sup> /s 45 to 2000 ssu (6 to 420 cSt)
Classe di contaminazione Filtration	ISO code 16/13 SAE class 4 or better
Temperatura fluido Fluid temperature	-20°C +80°C -4°F +176°F
Temperatura ambiente Ambient temperature	-20°C +50°C -4°F +122°F

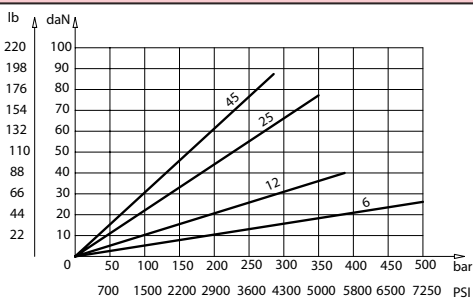


## Caratteristiche tecniche Technical performances

Codice Code	Pressione Max Max pressure bar/PSI	Peso approssimativo Approx weight Kg / lb
PMS6	500 (7250)	3,9 (8.6)
PMS12	380 (5500)	
PMS25	350 (5000)	
PMS45	280 (4000)	



## Sforzo esercitato all'estremità della leva Effort operating on the end of the lever



Y	Cilindrata / Displacement	K	Z	A	B	C
6	6 cm <sup>3</sup> (0.36 in <sup>3</sup> )	31°	26°	253 (9.96)	166 (6.53)	34 (1.33)
12	12 cm <sup>3</sup> (0.73 in <sup>3</sup> )	31°	35°			
25	25 cm <sup>3</sup> (1.52 in <sup>3</sup> )	30°	25°	273 (10.74)	172 (6.77)	
45	45 cm <sup>3</sup> (2.75 in <sup>3</sup> )	33°	35°	283 (11.14)		40 (1.57)

## Codice ordinazione Ordering code

**PMS - Y - X**

X	Optional
P	Soffietto With rubber protection
WRV	Senza rubinetto di scarico con valvola di massima Without unloading valve with relief valve
W	Senza rubinetto di scarico Without unloading valve
J	Con joystick With joystick
L	Con leva di scarico With unloading lever
RV	Con valvola di massima press. With relief valve
JRV	Con joystick e valvola di massima pressione With joystick and relief valve
LRV	Con leva di scarico e valvola di massima pressione With unloading lever and relief valve



# PMS

Pompa a mano semplice effetto  
Single acting hand pump

